



CAPACITORES PERMANENTES
EM POLIPROPILENO METALIZADO
PARA MOTORES ELÉTRICOS
E ILUMINAÇÃO
(PPM)

Rua João Ferreira de Camargo, nº 82
CEP - 06460-060 Jd Mutinga - Barueri / SP
Fone: 0055 11 4134-1717 - Fax: 0055 11 4134-1718
E-mail: jlcapacitores@jlcapacitores.com.br
www.jlcapacitores.com.br

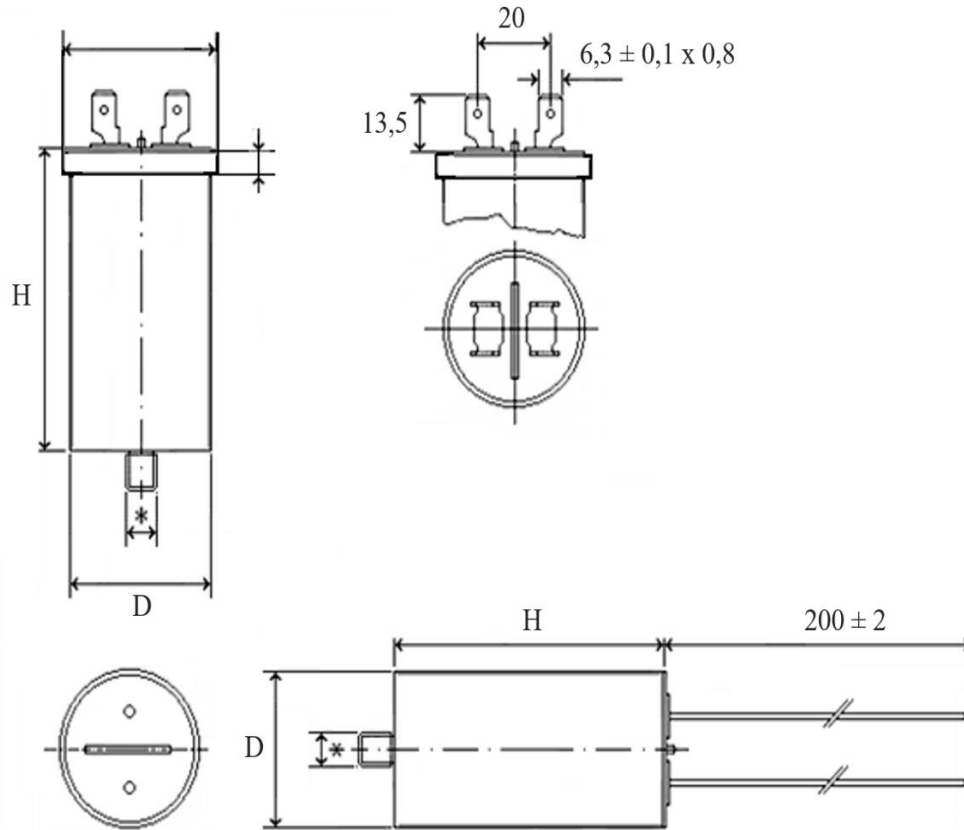


JL CAPACITORES LTDA

CARACTERÍSTICAS GERAIS

Capacitores Autoregenerativos em polipropileno metalizado para uso permanente em motores assíncronos; alta resistência aos choques e vibrações, caneca em plástico, terminais faston ou flexíveis (cabinhos).

CAPACITÂNCIA (μF).....	: 2 a 80 μF
TOLERÂNCIA (%)	: ± 5
VOLTAGEM (VAC)	: 250 / 400 / 440 / 450
TEMPERATURA LIMITE DE OPERAÇÃO	: $-25^{\circ} + 85^{\circ}\text{C}$
FREQUENCIA NOMINAL (Hz)	: 50 - 60
FATOR DE PERDAS A 120Hz (MÁX)	: 5×10^{-4}
TENSÃO DE PICO	: $1,1 \times U_m$
TENSÃO DE TESTE ENTRE TERMINAIS (C.A.)	: $1,5 \times U_n / 2s$
CORRENTE MÁXIMA PERMISSÍVEL	: $1,3 \times I_n$
TENSÃO DE TESTE ENTRE TERMINAIS E CARÇAÇA (C.A.)	: $2\text{Kv} / 10 \text{ Seg.}$
TESTE DE VIDA	: 500 Hrs / $85^{\circ}\text{C} - 1,25V_n$
NORMA TÉCNICA	: IEC 60.252-1
EXPECTATIVA DE VIDA	: 10.000 Hrs



(*) Todos os capacitores também disponíveis com parafuso de fixação rosca M8x10 (Sob consulta)

μF	SÉRIE PPM - 25		SÉRIE PPM - 40		SÉRIE PPM - 44	
	250 VAC		400 VAC		440/450 VAC	
	D(mm)	H (mm)	D (mm)	H (mm)	D (mm)	H (mm)
2	25	56	30	56	30	56
3	25	56	30	56	30	56
4	25	56	30	56	30	56
5	25	56	30	56	30	56
6	30	56	30	56	30	56
7	30	56	30	56	30	56
8	30	56	35	56	35	56
10	30	56	35	56	35	56
12	30	56	35	56	35	56
12,5	30	56	35	56	35	56
15	35	56	35	74	35	74
17,5	35	56	35	74	35	74
20	35	56	40	74	40	94
25	35	74	45	74	45	94
30	35	74	45	74	45	94
35	40	94	45	94	45	94
40	45	74	45	94	45	94
45	45	74	45	94	45	94
50	45	94	45	94	45	94
55	45	94	50	94	55	94
60	45	94	55	94	55	94
70	45	94				
80	55	94				
90	55	94				
100	55	94				

dimensões D e H tolerância +/- 2mm