



CAPACITORES PERMANENTES

EM POLIPROPILENO METALIZADO

PARA MOTORES ELÉTRICOS

E ILUMINAÇÃO

(PPM)

Rua João Ferreira de Camargo, nº 82
CEP - 06460-060 Jd Mutinga - Barueri / SP
Fone: 0055 11 4134-1717 - Fax: 0055 11 4134-1718
E-mail: jlcapacitores@jlcapacitores.com.br
www.jlcapacitores.com.br

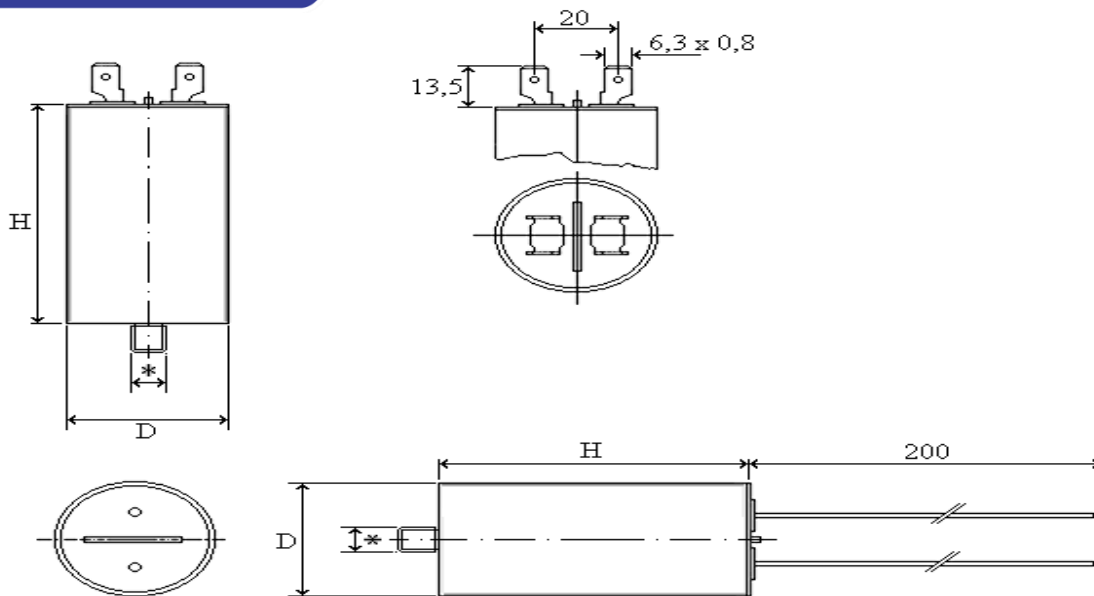
pág.: 1/3

EDIÇÃO DEZ / 2022

CARACTERÍSTICAS GERAIS

Capacitores Autoregenerativos em polipropileno metalizado para uso permanente em motores assíncronos; alta resistência aos choques e vibrações, caneca em plástico, terminais faston ou flexíveis (cabinhos).

CAPACITÂNCIA (μF).....	: 2 a 130 μF
TOLERÂNCIA (%)	: ± 5
VOLTAGEM (VAC)	: 250 / 400 / 440 / 450
TEMPERATURA LIMITE DE OPERAÇÃO	: $-25^{\circ} + 85^{\circ}\text{C}$
FREQUENCIA NOMINAL (Hz)	: 50 - 60
FATOR DE PERDAS A 120Hz (MÁX)	: 5×10^{-4}
TENSÃO DE PICO	: $1,1 \times U_m$
TENSÃO DE TESTE ENTRE TERMINAIS (C.A.)	: $1,5 \times U_n / 2s$
CORRENTE MÁXIMA PERMISSÍVEL	: $1,3 \times I_n$
TENSÃO DE TESTE ENTRE TERMINAIS E CARCAÇA (C.A.)	: $2\text{Kv} / 10 \text{ Seg.}$
TESTE DE VIDA	: 500 Hrs / $85^{\circ}\text{C} -1,25V_n$
NORMA TÉCNICA	: IEC 60.252-1
EXPECTATIVA DE VIDA	: 10.000 Hrs



μF	SERIE PPM - 25 250 VAC		SERIE PPM - 40 400 VAC		SERIE PPM - 40 440/450 VAC	
	D (mm)	H (mm)	D (mm)	H (mm)	D (mm)	H (mm)
2	24	47	30	56	30	56
3	24	47	30	56	30	56
4	24	47	30	56	30	56
5	24	47	30	56	30	56
6	24	47	30	56	30	56
7	24	47	35	56	35	56
8	24	47	35	56	35	56
9	24	47	35	56	35	56
10	24	47	35	56	35	56
12	35	55	35	56	35	56
12,5	35	55	35	56	35	56
15	32	47	35	74	35	74
16	30	55	35	74	35	74
17,5	35	73	35	74	35	74
18	35	55	35	74	35	74
20	35	55	40	78	40	78
25	35	55	40	78	40	78
30	40	78	45	74	45	74
35	40	94	45	94	45	94
40	40	78	45	94	45	94
45	40	93	45	94	45	94
50	45	94	45	94	45	94
55	45	94	45	94	45	94
60	45	94	55	94	55	94
70	45	94	50	120	50	120
80	45	94	50	120	50	120
90	55	94	63	95	63	95
100	55	94	63	101	63	101

Dimensões D e H tolerância +/- 2mm

*Capacitores em capacitâncias 70, 80, 90 e 100 μF , para voltagens 400, 440 e 450V, serão fornecidos em caneca de alumínio.

**Todos os capacitores também disponíveis com parafuso de fixação rosca M8x10 (sob consulta).