



**MINI CAPACITORES
ELETROLÍTICOS
PARA PARTIDA
DE MOTORES**

AM1-10

MINI CAPACITORES - Volume Reduzido**CARACTERÍSTICAS TÉCNICAS****SÉRIE - AM1-10**CAPACITÂNCIA (Cn) : 88 à 340 μ F

TENSÃO NOMINAL (Vn) : 110 Vac.

TENSÃO DE PICO (Vp) : 121 Vac.

FREQUÊNCIA (Hz) : 50 / 60 Hz.

TEMPERATURA (°C) : -25 à +50°C

SOBRETENSÃO

- Entre Terminais : 1,2 Vn / 2s.

- Entre Terminais e caneca..... : 1500 Vac. (rms) / 5s.

TESTE DE VIDA : 250Hrs / 50°C. / Vn (Is. Ligado, 89s. Desligado)
limite após teste:| Δ C/C| : \leq 15% do valor inicialmente medido.

F.d. : < 0,2

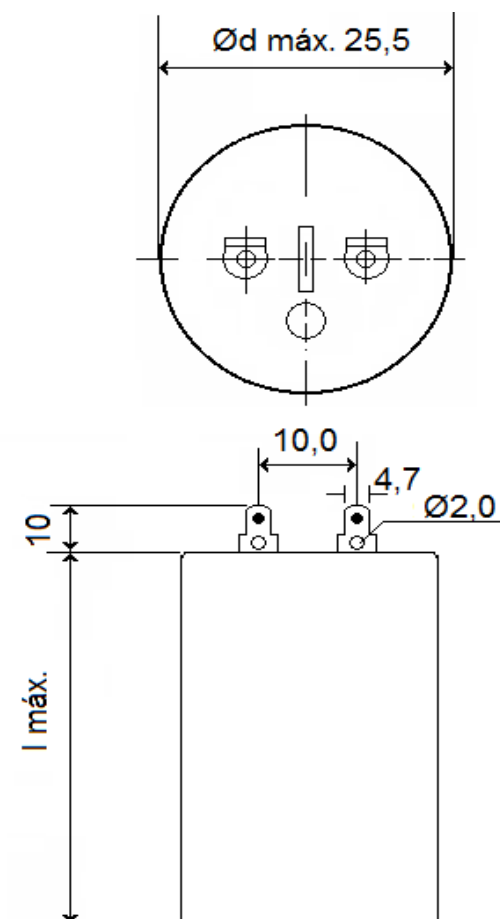
IDENTIFICAÇÃO : Tensão Nominal (Vn)

Capacitância min. e máx. (μ F)

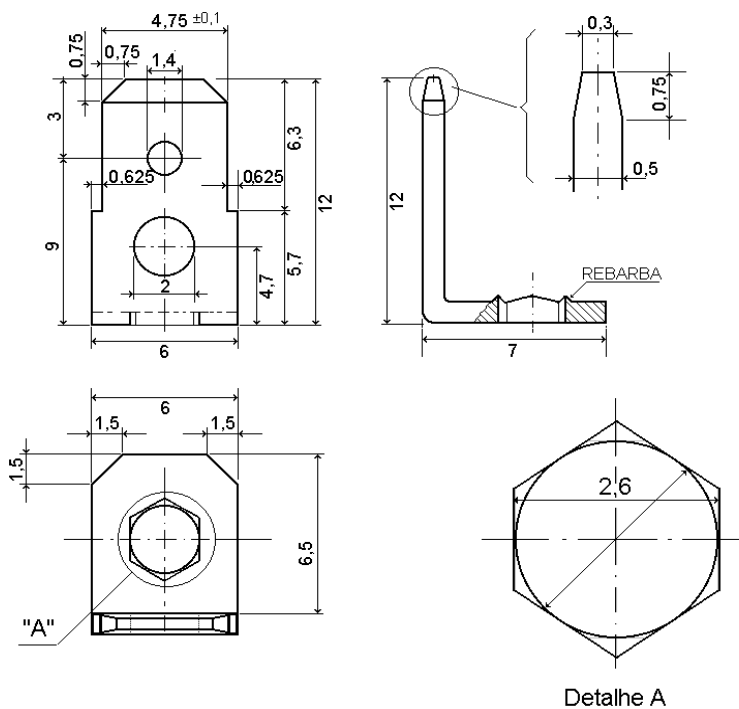
Logotipo / Data de Fabricação

INVOLUCRO : Caneca tubular de plástico PA6 / PA66 ou similar

CARACTERÍSTICAS FÍSICAS



MEDIDAS DO TERMINAL FASTON



DIMENSÕES EM mm.

CAPACITÂNCIA min. / máx. µF	D máx.	L máx.
88/108	25,5	41,0
97/116		
108/130		
115/145		
124/149		
145/175		56,0
161/193		
189/227		
200/240		
216/259		
270/324		
340/408		