



CAPACITORES PERMANENTES  
EM POLIPROPILENO METALIZADO  
PARA MOTORES ELÉTRICOS  
E ILUMINAÇÃO  
(PPM)

Rua João Ferreira de Camargo, nº 82  
CEP - 06460-060 Jd Mutinga - Barueri / SP  
Fone: 0055 11 4134-1717 - Fax: 0055 11 4134-1718  
E-mail: [jlcapacitores@jlcapacitores.com.br](mailto:jlcapacitores@jlcapacitores.com.br)  
[www.jlcapacitores.com.br](http://www.jlcapacitores.com.br)

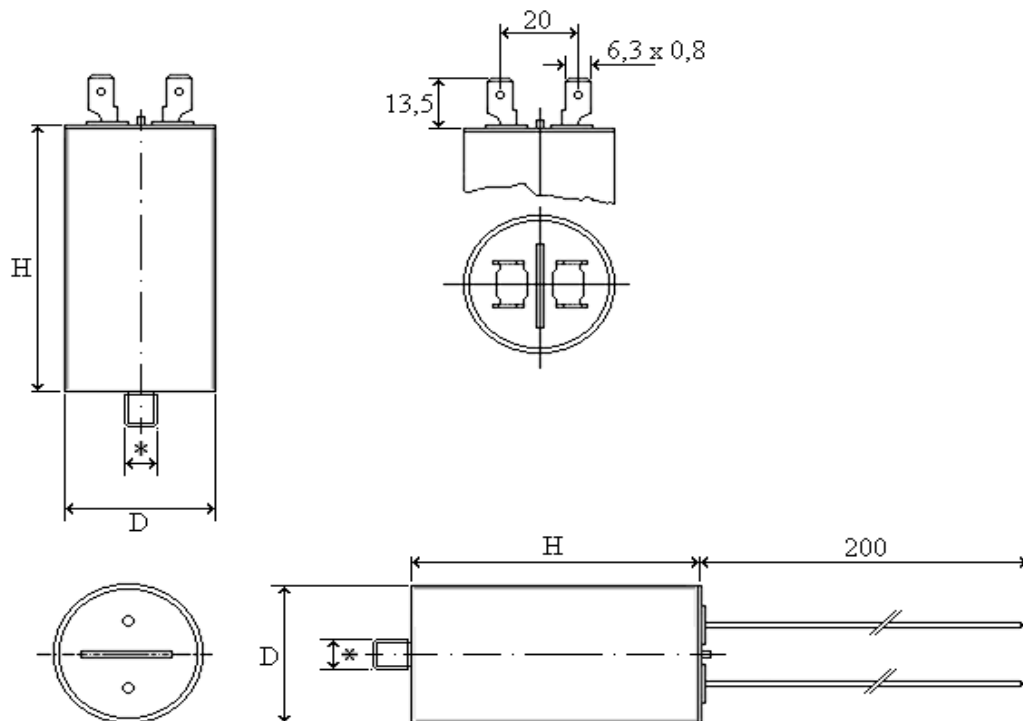


JL CAPACITORES LTDA

## CARACTERÍSTICAS GERAIS

**Capacitores Autoregenerativos em polipropileno metalizado para uso permanente em motores assíncronos; alta resistência aos choques e vibrações, caneca em plástico, terminais faston ou flexíveis (cabinhos).**

CAPACITÂNCIA ( $\mu\text{F}$ ).....	: 2 a 80 $\mu\text{F}$
TOLERÂNCIA (%) .....	: $\pm 5$
VOLTAGEM (VAC) .....	: 250 / 400 / 440 / 450
TEMPERATURA LIMITE DE OPERAÇÃO .....	: $-25^\circ + 85^\circ\text{C}$
FREQUENCIA NOMINAL (Hz) .....	: 50 - 60
FATOR DE PERDAS A 120Hz (MÁX) .....	: $5 \times 10^{-4}$
TENSÃO DE PICO .....	: $1,1 \times U_m$
TENSÃO DE TESTE ENTRE TERMINAIS (C.A.) .....	: $1,5 \times U_n / 2s$
CORRENTE MÁXIMA PERMISSÍVEL .....	: $1,3 \times I_n$
TENSÃO DE TESTE ENTRE TERMINAIS E CARCAÇA (C.A.) .....	: $2\text{Kv} / 10 \text{ Seg.}$
TESTE DE VIDA .....	: 500 Hrs / $85^\circ\text{C} -1,25V_n$
NORMA TÉCNICA .....	: IEC 60.252-1
EXPECTATIVA DE VIDA .....	: 10.000 Hrs



(\*) Todos os capacitores também disponíveis com parafuso de fixação rosca M8x10 (Sob consulta)

$\mu F$	SÉRIE PPM - 25		SÉRIE PPM - 40		SÉRIE PPM - 44	
	250 VAC		400 VAC		440/450 VAC	
	D(mm)	H (mm)	D (mm)	H (mm)	D (mm)	H (mm)
2	25	56	30	56	30	56
3	25	56	30	56	30	56
4	25	56	30	56	30	56
5	25	56	30	56	30	56
6	30	56	30	56	30	56
7	30	56	30	56	30	56
8	30	56	35	56	35	56
10	30	56	35	56	35	56
12	30	56	35	56	35	56
12,5	30	56	35	56	35	56
15	35	56	35	74	35	74
17,5	35	56	35	74	35	74
20	35	56	40	74	40	94
25	35	74	45	74	45	94
30	35	74	45	74	45	94
35	35	74	45	94	45	94
40	45	74	45	94	45	94
45	45	74	45	94	45	94
50	45	94	45	94	45	94
55	45	94	50	94	55	94
60	45	94	55	94	55	94
70	45	94				
80	55	94				
90	55	94				
100	55	94				

dimensões D e H tolerância +/- 2mm